

KIT-J08-9310-05-CC

*KIT-J08-9310-P5-CC

**KIT-J08-9310-W5-CC

Robinet de douche pression équilibrée avec douche à glissière

Pressure balanced shower faucet with sliding rail shower set

Fini disponible / *Available finish*

- CC: Chrome / *Chrome*

Composantes incluses / *Included components:*

- RVA-9310-00
- F08-9310-00-CC
- DGL-2175-03-CC
- RAC-9001-33-CC

* Avec Brut / with Rough RVA-9020-P0 (PEX)

** Avec Brut / with Rough RVA-9020-W0 (PEX EXPANSION)



RVA-9310-00

RVA-9310-P0 (PEX)

RVA-9310-W0 (PEX EXPANSION)

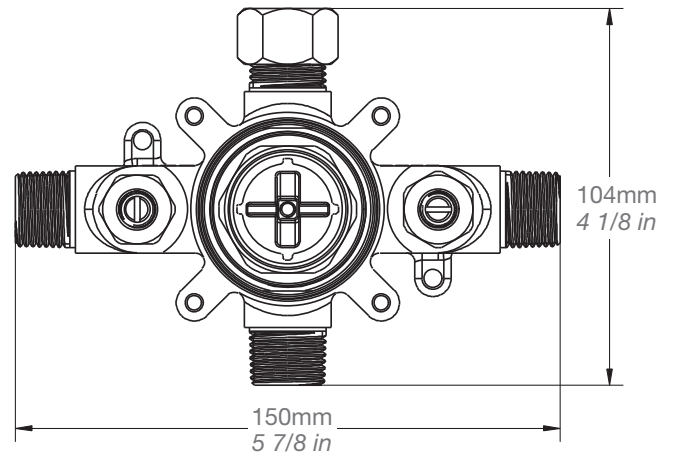
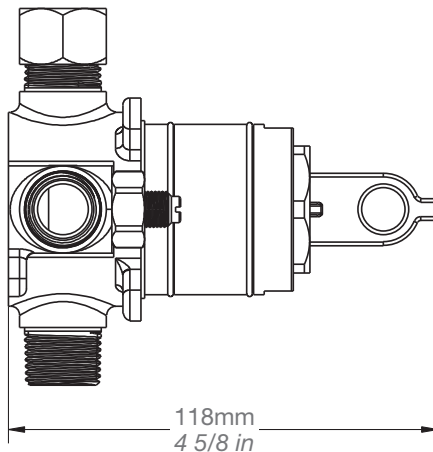
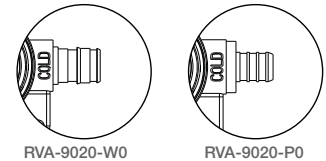


Description

- Brut de valve thermostatique
- Robinet de type T
- Soupapes anti-retour et d'arrêt intégrées
- **RVA-9310-00** : Raccordements 1/2" NPTM ou cuivre soudé
- **RVA-9310-P0** : Raccordements PEX aux entrées et 1/2" PEX à la sortie du haut et 3/4" PEX ou cuivre soudé à la sortie du bas
- **RVA-9310-W0** : Raccordement 1/2" PEX EXPANSION aux entrées et 1/2" PEX EXPANSION à la sortie du haut et 3/4" PEX EXPANSION ou cuivre soudé à la sortie du bas
- *Rough-in thermostatic valve*
- *Type T faucet*
- *Built-in check-stop valves*
- **RVA-9310-00** : 1/2" NPT or welded copper connections
- **RVA-9310-P0** : 1/2" PEX inlets connections and 1/2" PEX for UP outlet connection and 3/4" PEX or welded copper for DOWN outlet connection
- **RVA-9310-W0** : 1/2" PEX EXPANSION inlets connections and 1/2" PEX EXPANSION for UP outlet connection and 3/4" PEX EXPANSION or welded copper for DOWN outlet connection

Débit / Flow rate

- 20 l/min - 60 psi
- 5.3 gpm - 60 psi



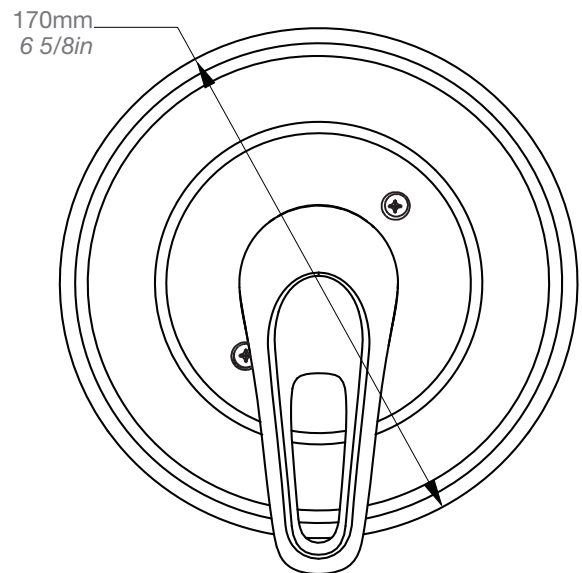
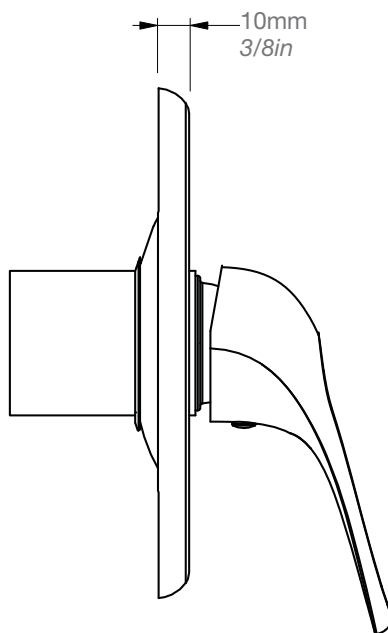


Description

- Garniture pour valve type T
- *Trim kit for T type valve*

Finis disponibles / Available finishes

- CC: Chrome / Chrome





Description

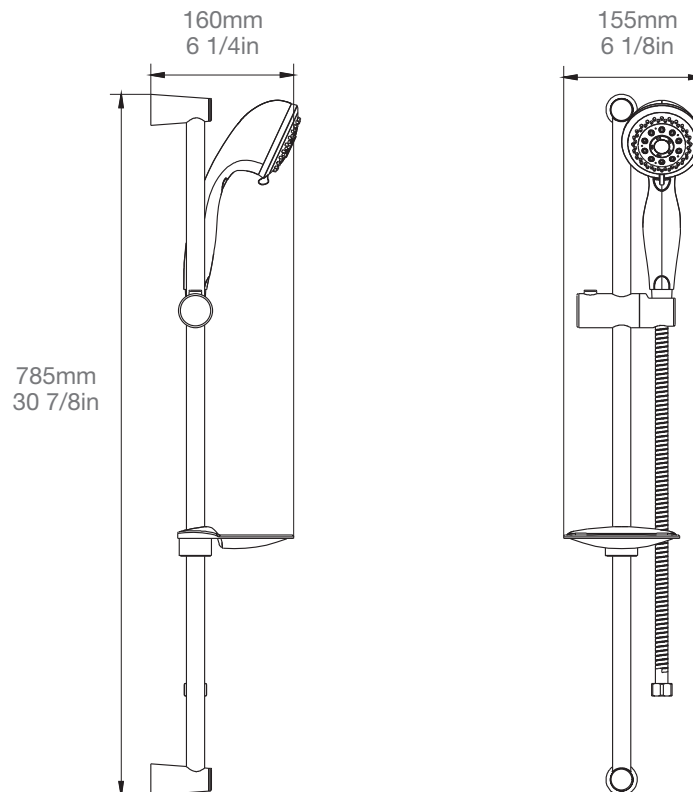
- Douche à glissière 3 jet
- Le curseur a une course de 66 cm (26") sur la barre
- Porte-savon
- Boyau 150 cm (59")
- 3 spray sliding rail shower set
- Slider has 66 cm (26") of travel on the rail
- Soap dish
- 150 cm (59") hose

Débit / Flow rate (pour options écologiques / for eco friendly options)

DGL-2175-03-CC	DGL-2175-03-CC-150	DGL-2175-03-CC-175
- 9.5 l/min - 60 psi - 2.50 gpm - 60 psi	- 5.7 l/min - 60 psi - 1.50 gpm - 60 psi	- 6.6 l/min - 60 psi - 1.75 gpm - 60 psi

Finis disponibles / Available finishes

- CC: Chrome / Chrome





Description

- Coude de raccord mural (1/2" F)
- *Wall supply elbow (1/2" F)*

Finis disponibles / *Available finishes*

- CC: Chrome / Chrome

