

KIT-J% -918%00-CC

*KIT-J% -918%P0-CC

**KIT-J% -918%W0-CC

Robinet de douche pression équilibrée avec dérivateur 2 voies

Pressure balanced shower faucet with 2-way diverter

Fini disponible / Available finish

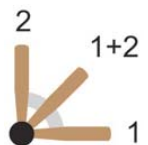
- CC: Chrome / *Chrome*

Composantes incluses / Included components:

- RVA-9180-00!>
- F% -918%00-CC

* Avec Brut / with Rough RVA-9180-P0!> (PEX)

** Avec Brut / with Rough RVA-9180-W0!> (PEX EXPANSION)



RVA-9180-00-J

RVA-9180-P0 (PEX)

RVA-9180-W0 (PEX EXPANSION)



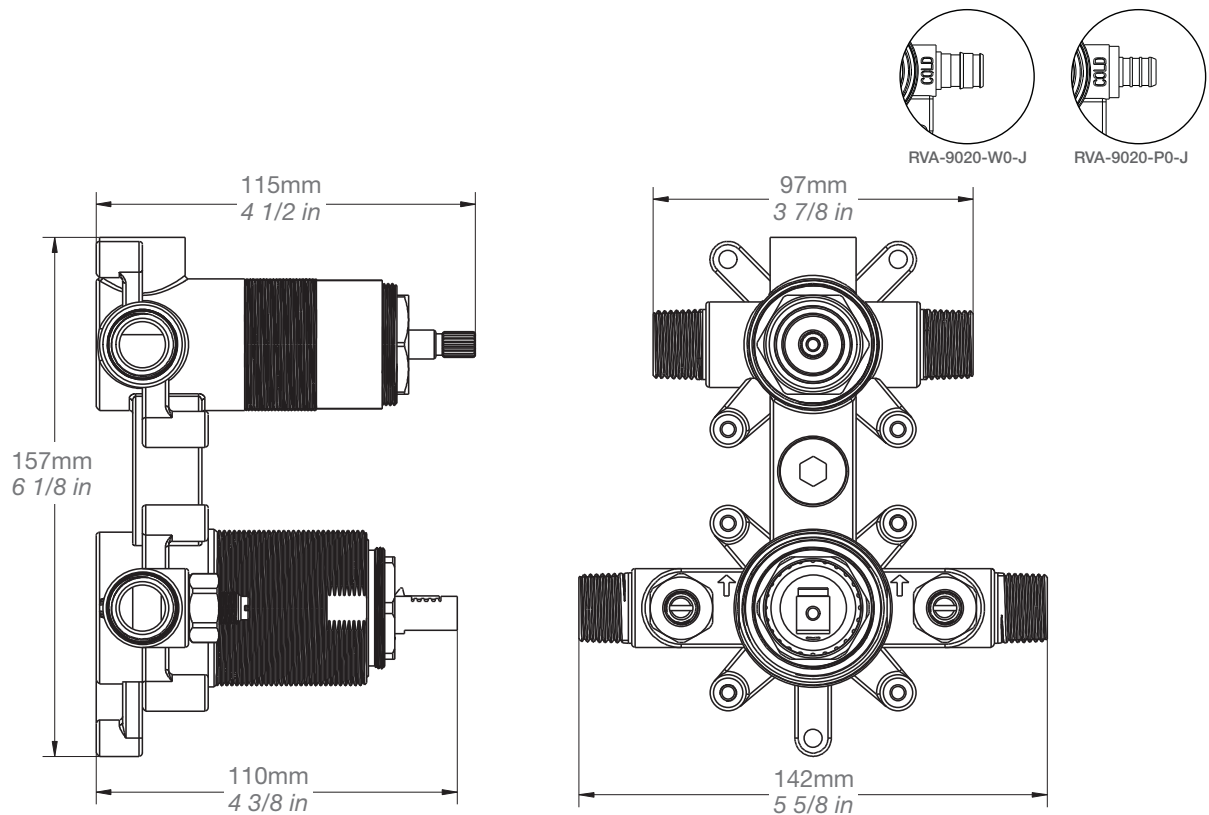
Description

- Brut de valve pression équilibrée à contrôle de volume avec dérivateur 2 voies
- Robinet de type P à contrôle du débit et de la température
- Soupapes anti-retour et d'arrêt intégrées
- **RVA-9180-00-J** : Raccordements 1/2" NPT ou cuivre soudé
- **RVA-9180-P0-J** : Entrées et sorties en PEX
- **RVA-9180-W0-J** : Entrées et sorties en PEX EXPANSION

- *Rough-in pressure balanced volume control valve with 2-way diverter*
- *Type P faucet with flow and temperature control*
- *Built-in check-stop valves*
- **RVA-9180-00-J** : 1/2" NPT or welded copper connections
- **RVA-9180-P0-J** : Inlets and outlets in PEX
- **RVA-9180-W0-J** : Inlets and outlets in PEX EXPANSION

Débit / Flow rate

- 10 L/min par sorties @ 60 psi
- 2,6 gpm per exits @ 60 psi





Description

- Garniture pour valve type P avec dérivateur 2 voies
- *Trim kit for P type valve with 2-way diverter*

Finis disponibles / Available finishes

- CC: Chrome / Chrome

