

# KIT-J% -9220-0&-CC

\*KIT-J% -9220-P&-CC

\*\*KIT-J% -9220-W&-CC

Robinet de douche thermostatique avec tête de douche pluie et douche à glissière

*Thermostatic shower faucet with rain shower head and sliding rail shower set*

## Finis disponible / *Available finish*

- CC: Chrome / *Chrome*

## Composantes incluses / *Included components:*

- RVA-9220-00-J\*\*\*
- F14-9220-00-CC
- TET-0807-31-CC

- BRA-1212-32-CC
- DGL-2268-01J-CC
- RAC-9001-46-CC

\* Avec Brut / with Rough RVA-9220-P0-J (PEX)

\*\* Avec Brut / with Rough RVA-9220-W0-J (PEX EXPANSION)

\*\*\* Bruts / *Roughs* RVA-9220-43, RVA-9220-P0-43, RVA-9220-W0-43 aussi disponibles / *also available*



# RVA-9220-00-J

RVA-9220-P0-J (PEX)

RVA-9220-W0-J (PEX EXPANSION)

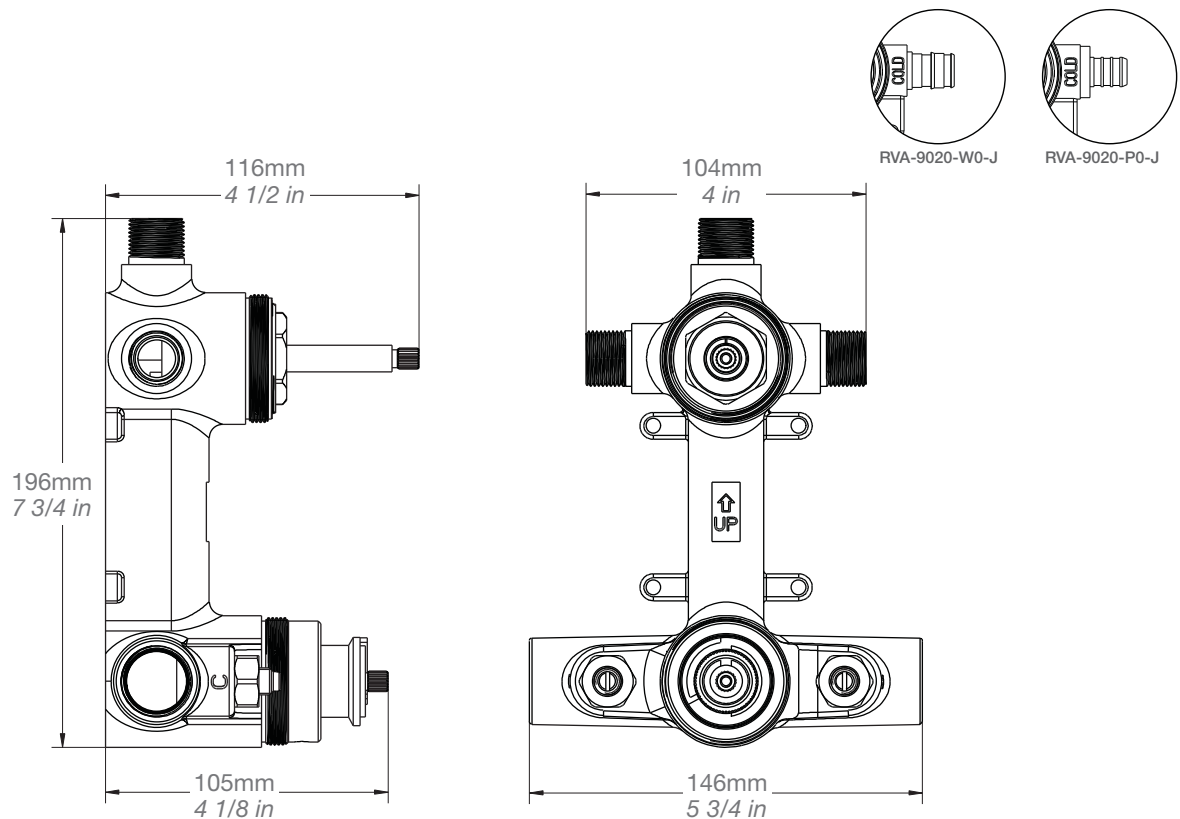


## Description

- Brut de valve thermostatique avec dérivateur 2 voies
- Robinet de type T
- Soupapes anti-retour et d'arrêt intégrées
- **RVA-9220-00-J** : Raccordements 3/4" F aux entrées (réducteurs 1/2" M inclus) et raccords 1/2" NPT ou cuivre soudé aux sorties
- **RVA-9220-P0-J** : Raccordements 1/2" PEX aux entrées et sorties
- **RVA-9220-W0-J** : Raccordements 1/2" PEX EXPANSION
  
- *Rough-in thermostatic valve with 2-way diverter*
- *Type T faucet*
- *Built-in check-stop valves*
- **RVA-9220-00-J** : 3/4" F inlets connections (1/2" M reducers included) and 1/2" NPT or welded copper outlets connections
- **RVA-9220-P0-J** : 1/2" PEX connections for inlet and outlet connections
- **RVA-9220-W0-J** : 1/2" PEX EXPANSION connections

## Débit / Flow rate

- 26 l/min - 60 psi
- 6.8 gpm - 60 psi





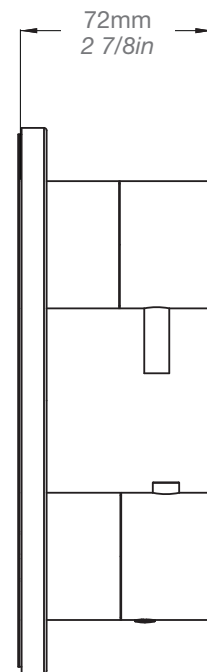
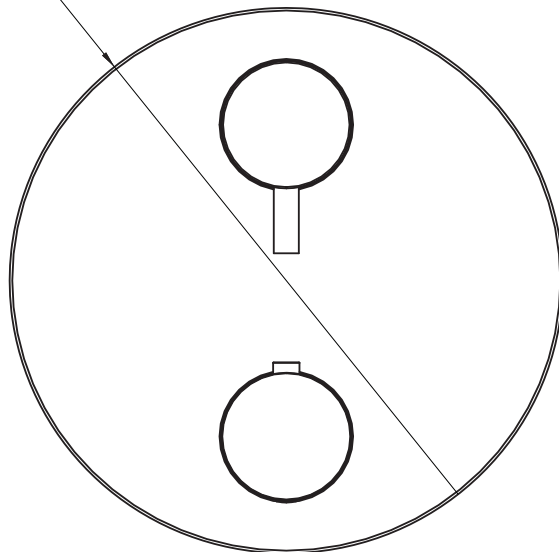
**Description**

- Garniture pour valve type T avec dérivateur 2 voies
- *Trim kit for T type valve with 2-way diverter*

**Finis disponibles / Available finishes**

- CC: Chrome / Chrome

Ø 210mm  
8 1/4in



# TET-0807-31-CC



## Description

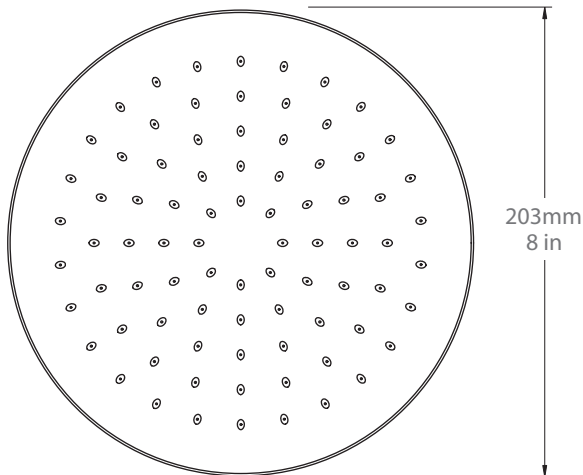
- Tête de douche ronde 20 cm (8") en plastique
- 20 cm (8") round plastic shower head

## Débit / Flow rate (pour options écologiques / for eco friendly options)

TET-0807-31-CC	TET-0807-31-CC-150	TET-0807-31-CC-175	
- 7.6 l/min - 80 psi - 2.00 gpm - 80 psi	- 5.7 l/min - 80 psi - 1.50 gpm - 80 psi	- 6.6 l/min - 80 psi - 1.75 gpm - 80 psi	

## Finis disponibles / Available finishes

- CC: Chrome / Chrome





### Description

- Douche à glissière 1 jet
- Le curseur a une course de 56 cm (22") sur la barre
- Boyau 150 cm (59")

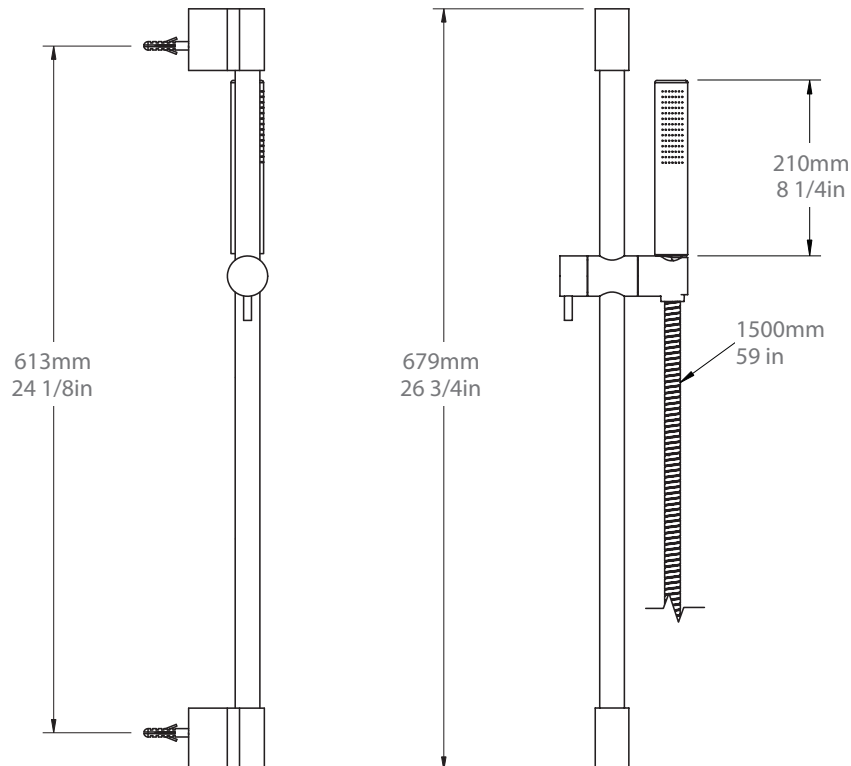
- 1 spray sliding rail shower set
- Slider has 56 cm (22") of travel on the rail
- 150 cm (59") hose

### Débit / Flow rate (pour options écologiques / for eco friendly options)

DGL-2268-01J-CC	DGL-2268-01J-CC-150	DGL-2268-01J-CC-175	
- 7.6 l/min - 60 psi - 2.00 gpm - 60 psi	- 5.7 l/min - 60 psi - 1.50 gpm - 60 psi	- 6.6 l/min - 60 psi - 1.75 gpm - 60 psi	

### Finis disponibles / Available finishes

- CC: Chrome / Chrome





**Description**

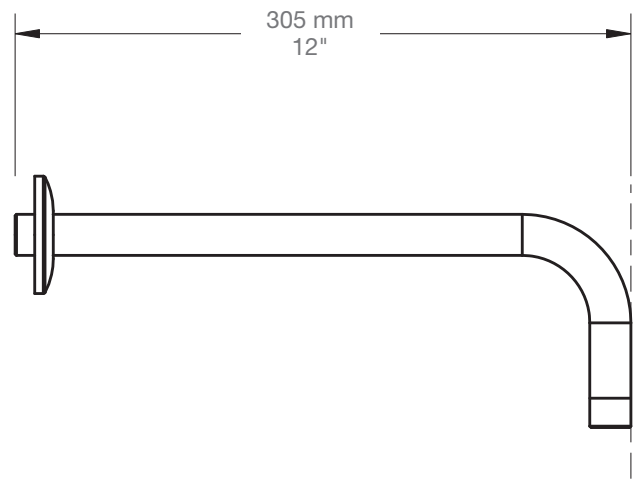
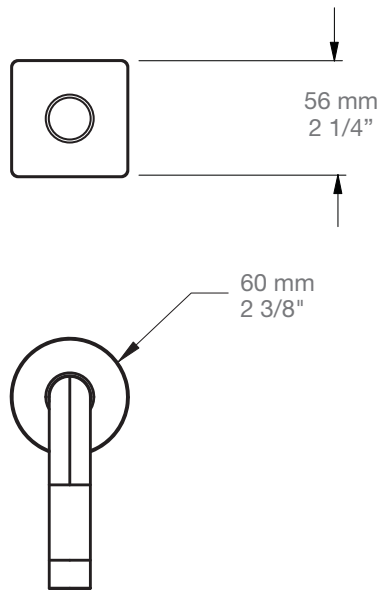
- Bras de douche 30 cm (12") avec rosace
- 30 cm (12") shower arm with flange

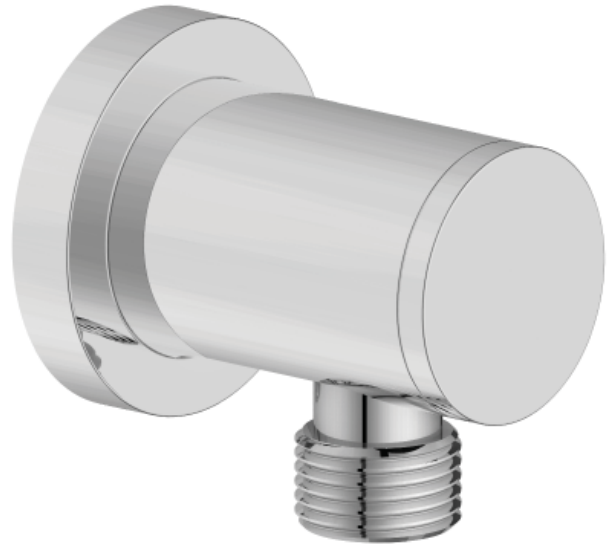
**Finis disponible / Available finish**

- CC: Chrome / Chrome

32

34



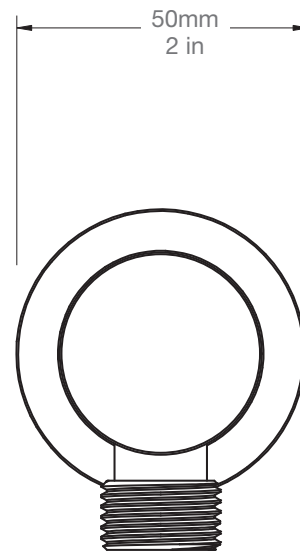
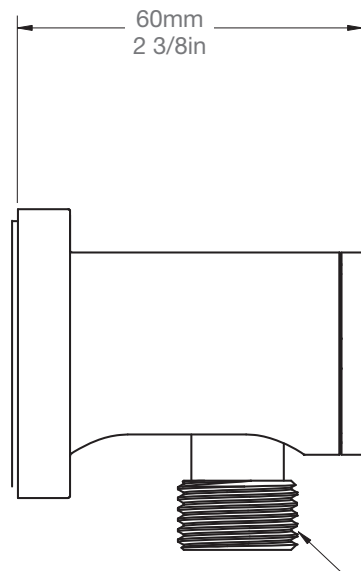


### Description

- Coude de raccordement mural (1/2''F)
- Wall supply elbow connector (1/2''F)

### Finis disponibles / Available finishes

- CC: Chrome / Chrome



1/2 in M  
 NPT