

KIT-J40-9149-00-CC

*KIT-J40-9149-P0-CC

**KIT-J40-9149-W0-CC

Robinet de douche pression équilibrée

Pressure balanced shower faucet

Fini disponible / Available finish

- CC: Chrome / *Chrome*

Composantes incluses / Included components:

- RVA-9040-00***
- F40-9139-00-CC

* Avec Brut / with Rough RVA-9040-P0 (PEX)

** Avec Brut / with Rough RVA-9040-W0 (PEX EXPANSION)

*** Bruts / *Roughs* RVA-9020-00, RVA-9020-P0, RVA-9020-W0 aussi disponibles / *also available*



RVA-9040-00

RVA-9040-P0 (PEX)

RVA-9040-W0 (PEX EXPANSION)

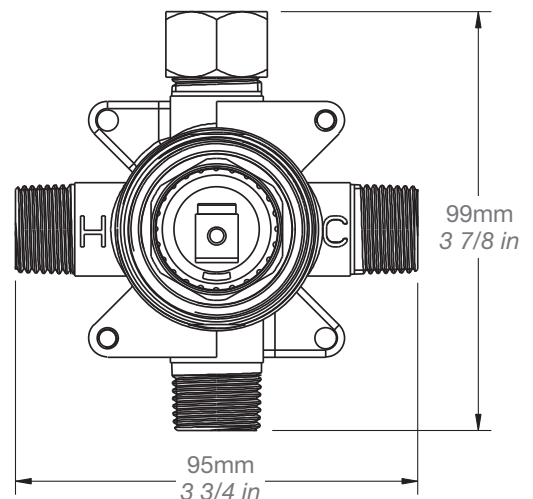
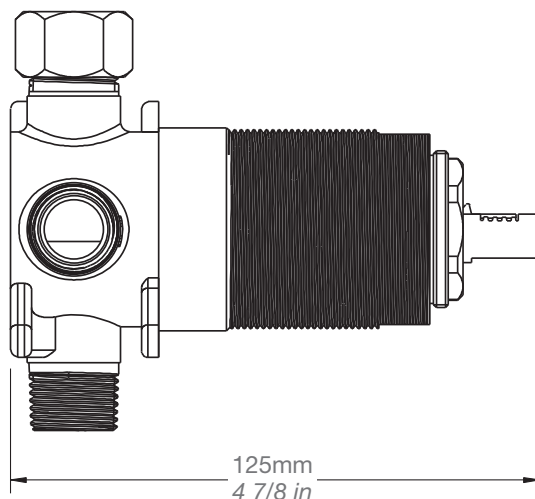
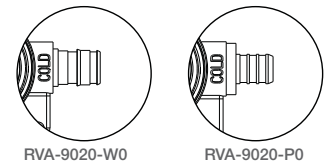


Description

- Brut de valve pression équilibrée à contrôle de volume
- Robinet de type P à contrôle du débit et de la température
- Soupapes anti-retour intégrées
- **RVA-9040-00** : Raccordements 1/2" NPTM ou cuivre
- **RVA-9040-P0** : Raccordement 1/2" PEX aux entrées et à la sortie du haut et 3/4" PEX ou cuivre à la sortie du bas
- **RVA-9040-W0** : Raccordement 1/2" PEX EXPANSION aux entrées et à la sortie du haut et 3/4" PEX EXPANSION ou cuivre à la sortie du bas
- Rough-in pressure balanced volume control valve
- Type P faucet with flow and temperature control
- Built-in check valves
- **RVA-9040-00** : 1/2" NPTM or copper connections
- **RVA-9040-P0** : 1/2" PEX for inlet connections and UP outlet connection and 3/4" PEX or copper for DOWN outlet connection
- **RVA-9040-W0** : 1/2" PEX EXPANSION for inlet connections and UP outlet connection and 3/4" PEX EXPANSION or copper for DOWN outlet connection

Débit / Flow rate

- 23 l/min - 60 psi
- 6.1 gpm - 60 psi





Description

- Garniture pour valve type P
- *Trim kit for P type valve*

Finis disponibles / Available finishes

- CC: Chrome / Chrome

