

KIT-J40-9189-03-CC

*KIT-J40-9189-P3-CC

**KIT-J40-9189-W3-CC

Robinet de douche pression équilibrée avec tête de douche pluie et douche à glissière

Pressure balanced shower faucet with rain shower head and sliding rail shower set

Finis disponibles / *Available finish*

- CC: Chrome / *Chrome*

Composantes incluses / *Included components:*

- RVA-9180-00-J
- F40-9180-00-CC
- DGL-3071-31-CC
- RAC-9001-48-CC
- TET-0808-31-CC
- BRA-1812-34-CC

* Avec Brut / with Rough RVA-9180-P0-J (PEX)

** Avec Brut / with Rough RVA-9180-W0-J (PEX EXPANSION)



RVA-9180-00-J

RVA-9180-P0 (PEX)

RVA-9180-W0 (PEX EXPANSION)



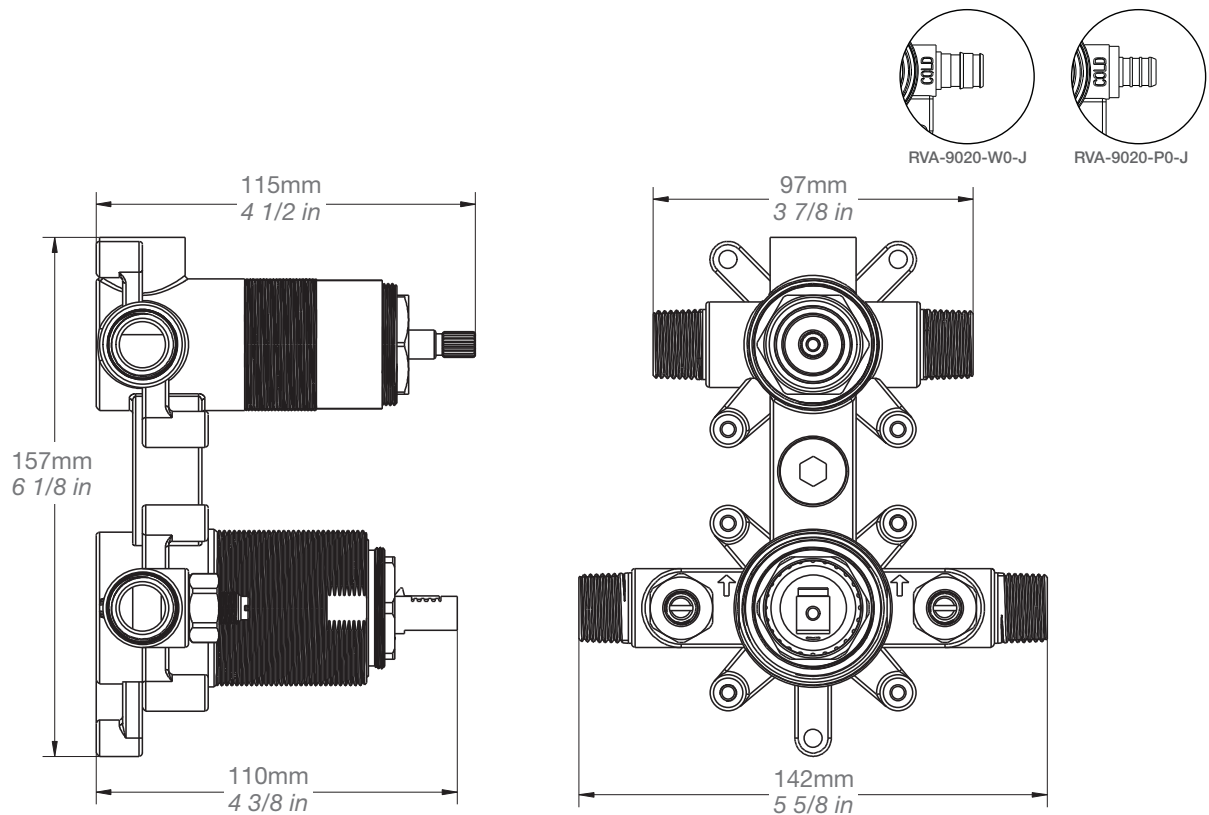
Description

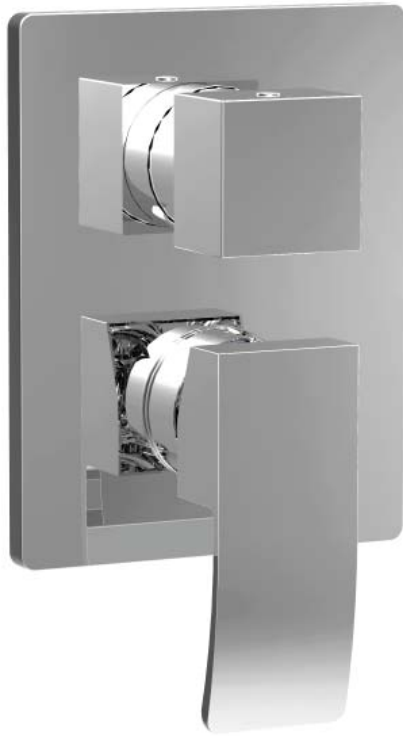
- Brut de valve pression équilibrée à contrôle de volume avec dérivateur 2 voies
- Robinet de type P à contrôle du débit et de la température
- Soupapes anti-retour et d'arrêt intégrées
- **RVA-9180-00-J** : Raccordements 1/2" NPT ou cuivre soudé
- **RVA-9180-P0-J** : Entrées et sorties en PEX
- **RVA-9180-W0-J** : Entrées et sorties en PEX EXPANSION

- *Rough-in pressure balanced volume control valve with 2-way diverter*
- *Type P faucet with flow and temperature control*
- *Built-in check-stop valves*
- **RVA-9180-00-J** : 1/2" NPT or welded copper connections
- **RVA-9180-P0-J** : Inlets and outlets in PEX
- **RVA-9180-W0-J** : Inlets and outlets in PEX EXPANSION

Débit / Flow rate

- 10 L/min par sorties @ 60 psi
- 2,6 gpm per exits @ 60 psi



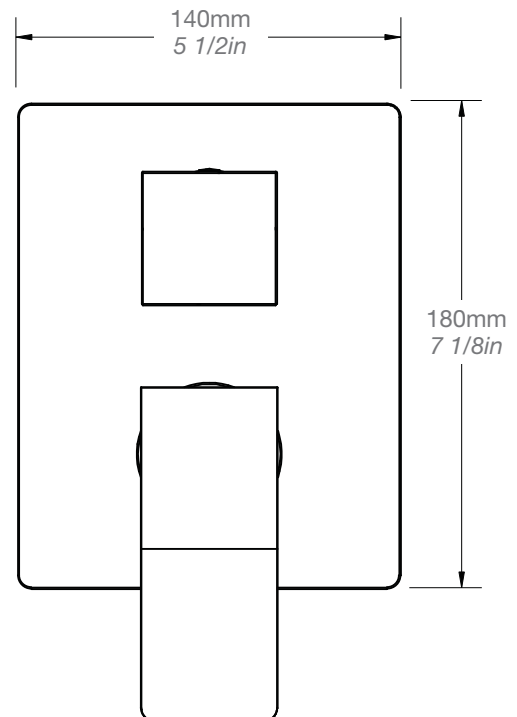
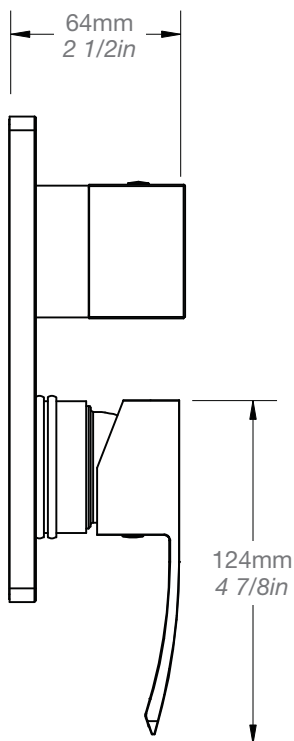


Description

- Garniture pour valve type P avec dérivateur 2 voies
- *Trim kit for P type valve with 2-way diverter*

Finis disponibles / Available finishes

- CC: Chrome / Chrome



TET-0808-31-CC



Description

- Tête de douche carré 20 cm x 20 cm (8" x 8") en plastique

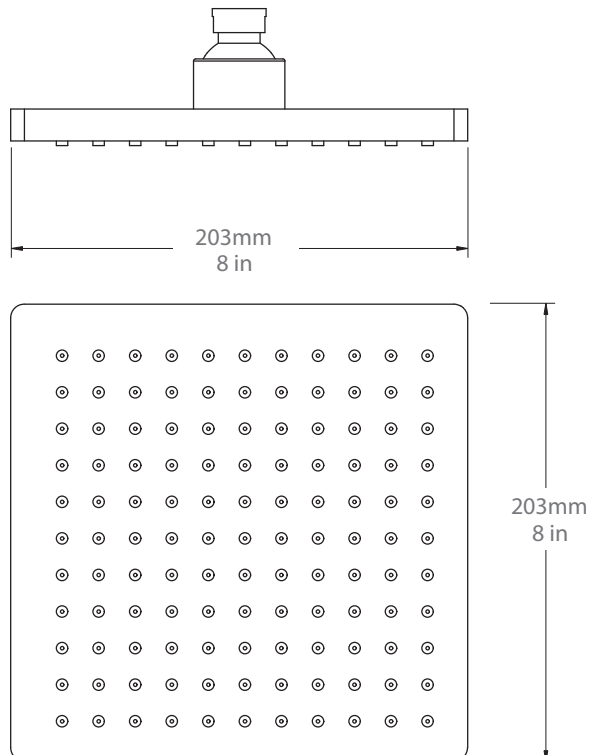
- 20 cm x 20 cm (8" x 8") square plastic shower head

Débit / Flow rate (pour options écologiques / for eco friendly options)

TET-0808-31-CC	TET-0808-31-CC-150	TET-0808-31-CC-175	
- 7.6 l/min - 80 psi - 2.00 gpm - 80 psi	- 5.7 l/min - 80 psi - 1.50 gpm - 80 psi	- 6.6 l/min - 80 psi - 1.75 gpm - 80 psi	

Finis disponibles / Available finishes

- CC: Chrome / Chrome





Description

- Douche à glissière moderne 1 jet
- Le curseur a une course de 66 cm sur la barre
- Boyau 150 cm (59")

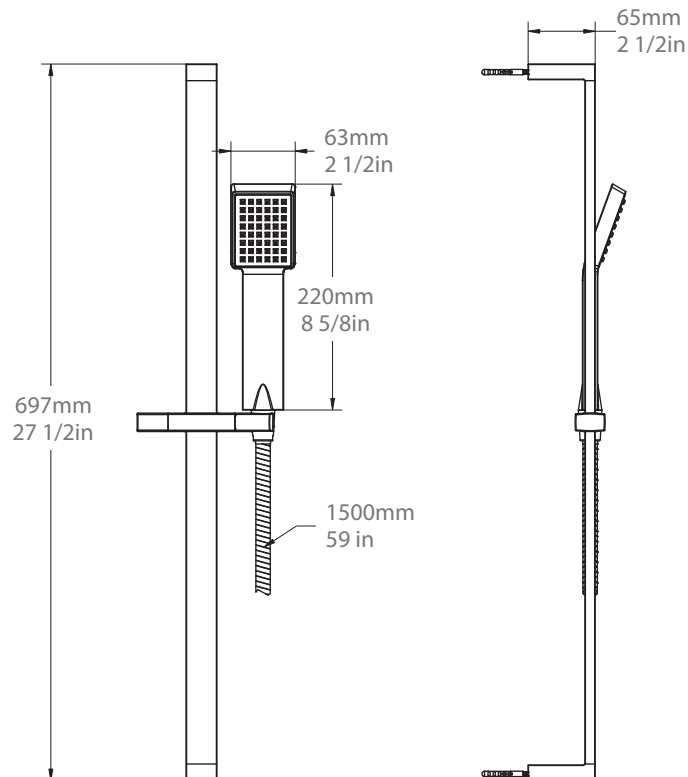
- Modern 1 spray sliding rail shower set
- Slider has 26" of travel on the bar
- 150 cm (59") hose

Débit / Flow rate (pour options écologiques / for eco friendly options)

DGL-3071-31-CC	DGL-3071-31-CC-150	DGL-3071-31-CC-175	
- 7.6 l/min - 60 psi - 2.00 gpm - 60 psi	- 5.7 l/min - 60 psi - 1.50 gpm - 60 psi	- 6.6 l/min - 60 psi - 1.75 gpm - 60 psi	

Finis disponibles / Available finishes

- CC: Chrome / Chrome





Description

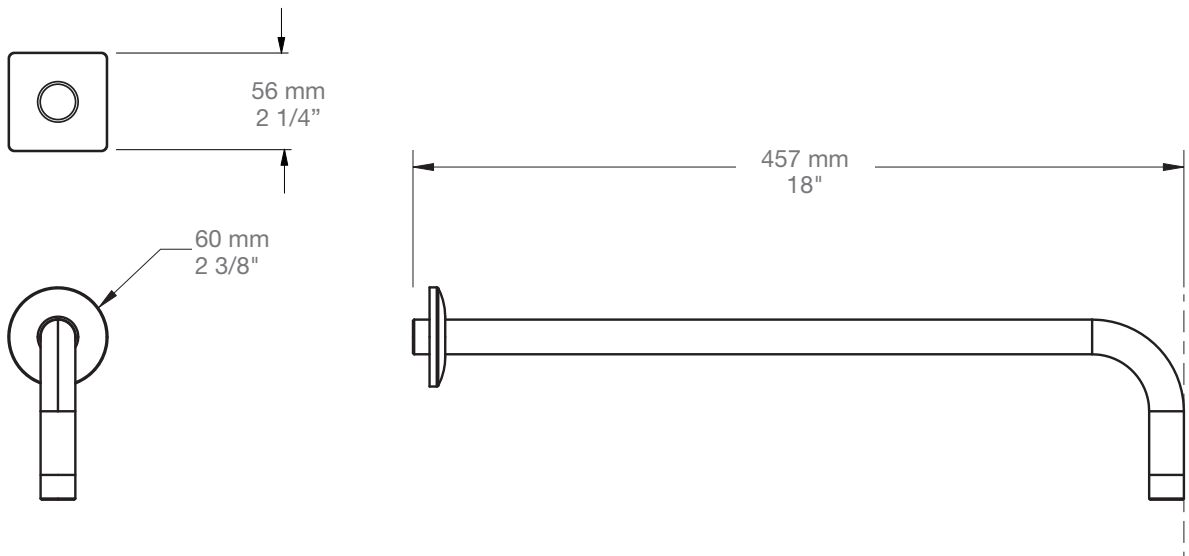
- Bras de douche 45 cm (18") avec rosace
- 45 cm (18") shower arm with flange

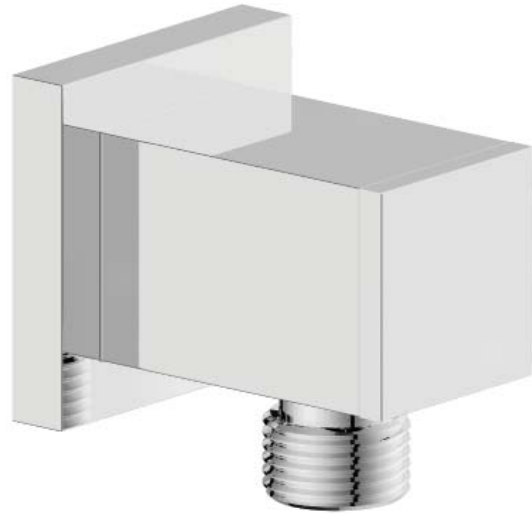
Finis disponible / Available finish

- CC: Chrome / Chrome

32

34





Description

- Coude de raccordement mural (1/2''F)
- Wall supply elbow connector (1/2''F)

Finis disponibles / Available finishes

- CC: Chrome / Chrome

