

KIT-J42-9139-00-CC

*KIT-J42-9139-P0-CC

**KIT-J42-9139-W0-CC

Robinet de douche pression équilibrée

Pressure balanced shower faucet

Fini disponible / Available finish

- CC: Chrome / *Chrome*

Composantes incluses / Included components:

- RVA-9020-00-J***
- F42-9139-00-CC

* Avec Brut / with Rough RVA-9020-P0-J (PEX)

** Avec Brut / with Rough RVA-9020-W0-J (PEX EXPANSION)

*** Bruts / *Roughs* RVA-9040-00-J, RVA-9040-P0-J, RVA-9040-W0-J aussi disponibles / *also available*



RVA-9020-00-J

RVA-9020-P0-J (PEX)

RVA-9020-W0-J (PEX EXPANSION)

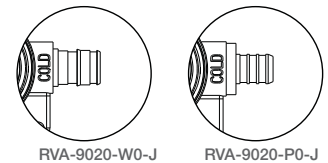


Description

- Brut de valve pression équilibrée à contrôle de volume
- Robinet de type P à contrôle du débit et de la température
- Soupapes anti-retour et d'arrêt intégrées
- **RVA-9020-00-J** : Raccordements 1/2" NPTM ou cuivre
- **RVA-9020-P0-J** : Raccordements PEX aux entrées et 1/2" NPTM ou cuivre aux sorties
- **RVA-9020-W0-J** : Raccordement 1/2" PEX EXPANSION aux entrées et à la sortie du haut et 3/4" PEX EXPANSION ou cuivre soudé à la sortie du bas
- Rough-in pressure balanced volume control valve
- Type P faucet with flow and temperature control
- Built-in check-stop valves
- **RVA-9020-00-J** : 1/2" NPT or welded copper connections
- **RVA-9020-P0-J** : PEX inlets and 1/2" NPT or welded copper outlets connections
- **RVA-9020-W0-J** : 1/2" PEX EXPANSION for inlets connections and UP outlet connection and 3/4" PEX EXPANSION or welded copper for DOWN outlet connection

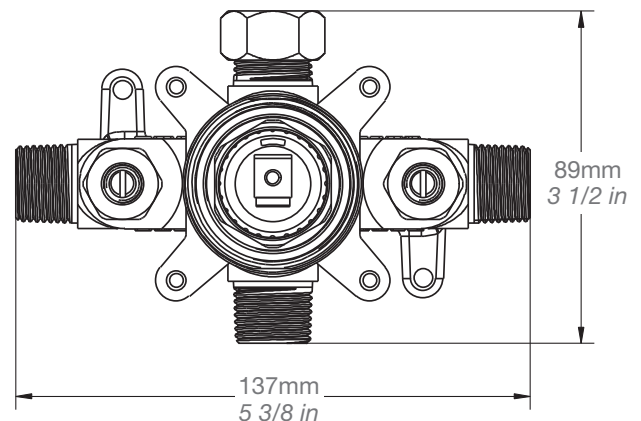
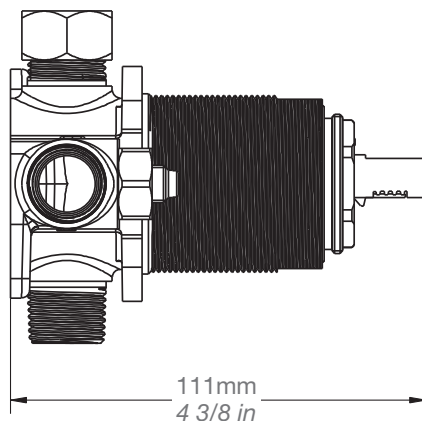
Débit / Flow rate

- 23 l/min - 60 psi
- 6.1 gpm - 60 psi



RVA-9020-W0-J

RVA-9020-P0-J





Description

- Garniture pour valve type P
- *Trim kit for P type valve*

Finis disponibles / Available finishes

- CC: Chrome / Chrome

