

KIT-J08-9310-02-CC

*KIT-J08-9310-P2-CC

**KIT-J08-9310-W2-CC

Robinet de douche thermostatique avec tête de douche

Thermostatic shower faucet with shower head

Fini disponible / Available finish

- CC: Chrome / *Chrome*

Composantes incluses / Included components:

- RVA-9310-00-J***
- F08-9310-00-CC
- TET-0315-35-CC

* Avec Brut / with Rough RVA-9310-P0-J (PEX)

** Avec Brut / with Rough RVA-9310-W0-J (PEX EXPANSION)



RVA-9310-00-J

RVA-9310-P0-J (PEX)

RVA-9310-W0-J (PEX EXPANSION)

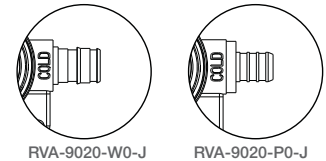


Description

- Brut de valve thermostatique
- Robinet de type T
- Soupapes anti-retour et d'arrêt intégrées
- **RVA-9310-00-J** : Raccordements 1/2" NPTM ou cuivre soudé
- **RVA-9310-P0-J** : Raccordements PEX aux entrées et 1/2" PEX à la sortie du haut et 3/4" PEX ou cuivre soudé à la sortie du bas
- **RVA-9310-W0-J** : Raccordement 1/2" PEX EXPANSION aux entrées et 1/2" PEX EXPANSION à la sortie du haut et 3/4" PEX EXPANSION ou cuivre soudé à la sortie du bas
- *Rough-in thermostatic valve*
- *Type T faucet*
- *Built-in check-stop valves*
- **RVA-9310-00-J** : 1/2" NPT or welded copper connections
- **RVA-9310-P0-J** : 1/2" PEX inlets connections and 1/2" PEX for UP outlet connection and 3/4" PEX or welded copper for DOWN outlet connection
- **RVA-9310-W0-J** : 1/2" PEX EXPANSION inlets connections and 1/2" PEX EXPANSION for UP outlet connection and 3/4" PEX EXPANSION or welded copper for DOWN outlet connection

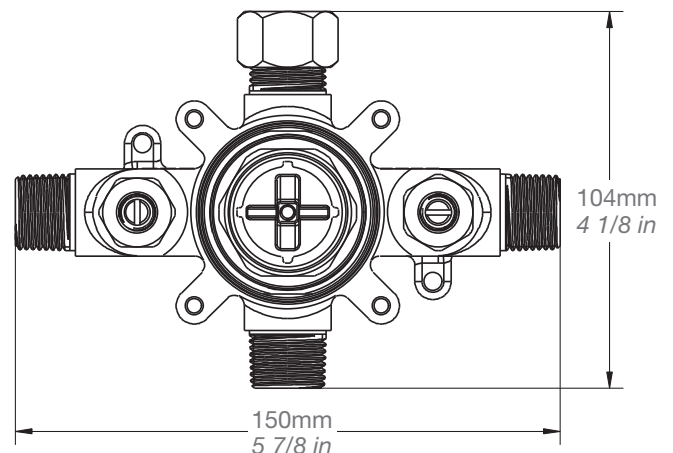
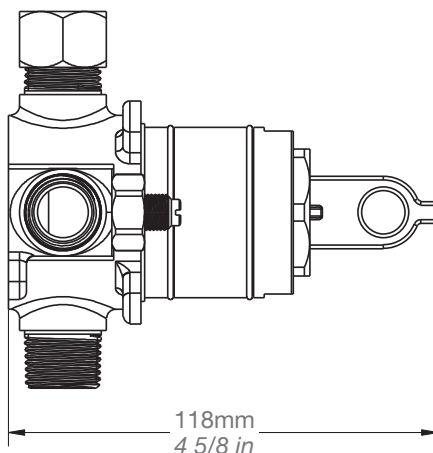
Débit / Flow rate

- 19 l/min - 60 psi
- 5.0 gpm - 60 psi



RVA-9020-W0-J

RVA-9020-P0-J



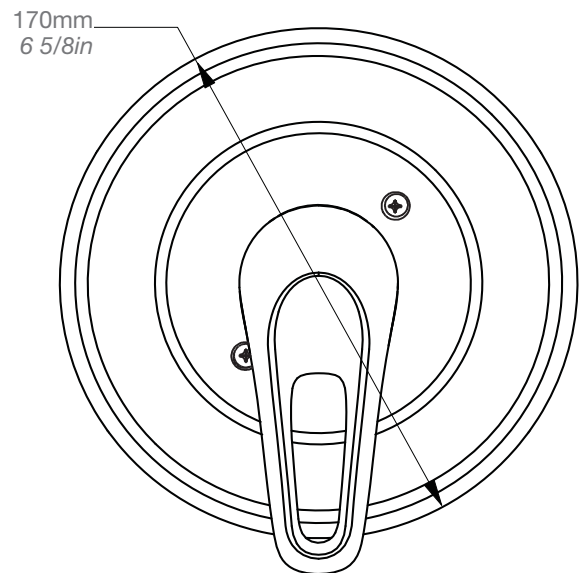
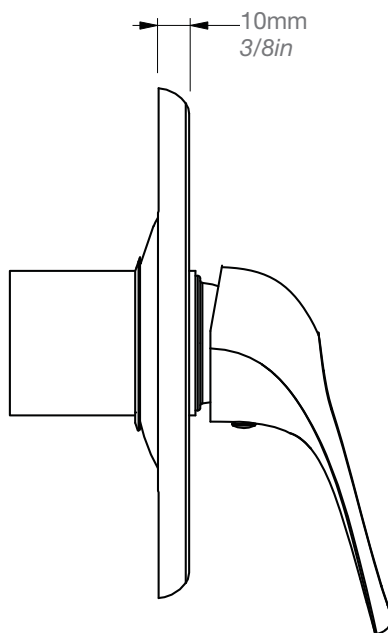


Description

- Garniture pour valve type T
- *Trim kit for T type valve*

Finis disponibles / Available finishes

- CC: Chrome / Chrome





Description

- Tête de douche 5 jets avec bras de douche 6"
- 5-spray shower head with 6" shower arm

Débit / Flow rate *(pour options écologiques / for eco friendly options)*

TET-0315-35-CC	TET-0315-35-CC-150	TET-0315-35-CC-175	
- 7.6 l/min - 80 psi - 2.00 gpm - 80 psi	- 5.7 l/min - 80 psi - 1.50 gpm - 80 psi	- 6.6 l/min - 80 psi - 1.75 gpm - 80 psi	

Finis disponibles / Available finishes

- CC: Chrome / Chrome

