

KIT-J14-9310-00-CC

*KIT-J14-9310-P0-CC

**KIT-J14-9310-W0-CC

Robinet de douche pression équilibrée

Pressure balanced shower faucet

Fini disponible / Available finish

- CC: Chrome / *Chrome*

Composantes incluses / Included components:

- RVA-9310-00-J
- F14-9310-00-CC

* Avec Brut / with Rough RVA-9310-P0-J (PEX)

** Avec Brut / with Rough RVA-9310-W0-J (PEX EXPANSION)



RVA-9310-00-J

RVA-9310-P0-J (PEX)

RVA-9310-W0-J (PEX EXPANSION)



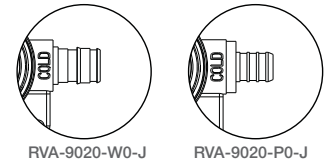
Description

- Brut de valve thermostatique
- Robinet de type T
- Soupapes anti-retour et d'arrêt intégrées
- **RVA-9310-00-J** : Raccordements 1/2" NPTM ou cuivre soudé
- **RVA-9310-P0-J** : Raccordements PEX aux entrées et 1/2" PEX à la sortie du haut et 3/4" PEX ou cuivre soudé à la sortie du bas
- **RVA-9310-W0-J** : Raccordement 1/2" PEX EXPANSION aux entrées et 1/2" PEX EXPANSION à la sortie du haut et 3/4" PEX EXPANSION ou cuivre soudé à la sortie du bas

- *Rough-in thermostatic valve*
- *Type T faucet*
- *Built-in check-stop valves*
- **RVA-9310-00-J** : 1/2" NPT or welded copper connections
- **RVA-9310-P0-J** : 1/2" PEX inlets connections and 1/2" PEX for UP outlet connection and 3/4" PEX or welded copper for DOWN outlet connection
- **RVA-9310-W0-J** : 1/2" PEX EXPANSION inlets connections and 1/2" PEX EXPANSION for UP outlet connection and 3/4" PEX EXPANSION or welded copper for DOWN outlet connection

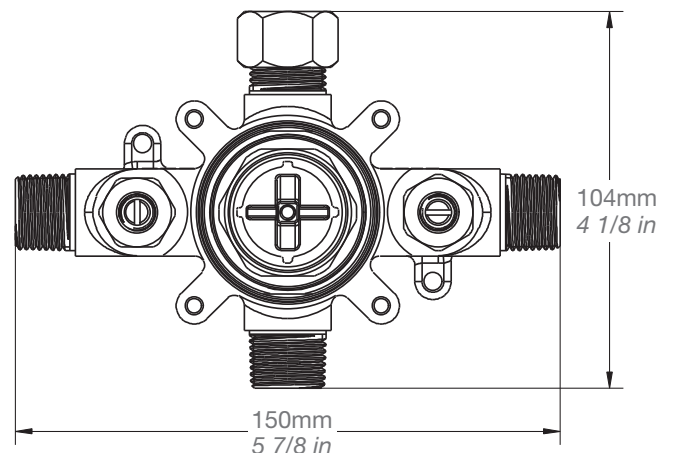
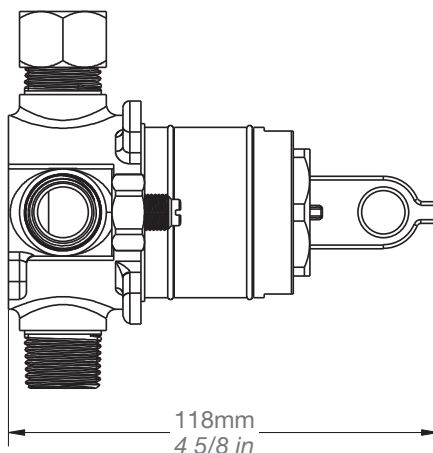
Débit / Flow rate

- 19 l/min - 60 psi
- 5.0 gpm - 60 psi



RVA-9020-W0-J

RVA-9020-P0-J





Description

- Garniture pour valve type T
- *Trim kit for T type valve*

Finis disponibles / Available finishes

- CC: Chrome / Chrome

