

KIT-J40-9160-09-CC

*KIT-J40-9160-P9-CC

**KIT-J40-9160-W9-CC

Robinet de douche pression équilibrée avec tête de douche pluie et douche à glissière

Pressure balanced shower faucet with rain shower head and sliding rail shower set

Finis disponible / Available finish

- CC: Chrome / *Chrome*

Composantes incluses / Included components:

- RVA-9160-00-J
- F40-9169-00-CC
- DGL-2575-31-CC
- TET-0808-31-CC
- BRA-1812-34-CC

* Avec Brut / with Rough RVA-9160-P0-J (PEX)

** Avec Brut / with Rough RVA-9160-W0-J (PEX EXPANSION)



RVA-9160-00! >

RVA-9160-P0 (PEX)

RVA-9160-W0 (PEX EXPANSION)



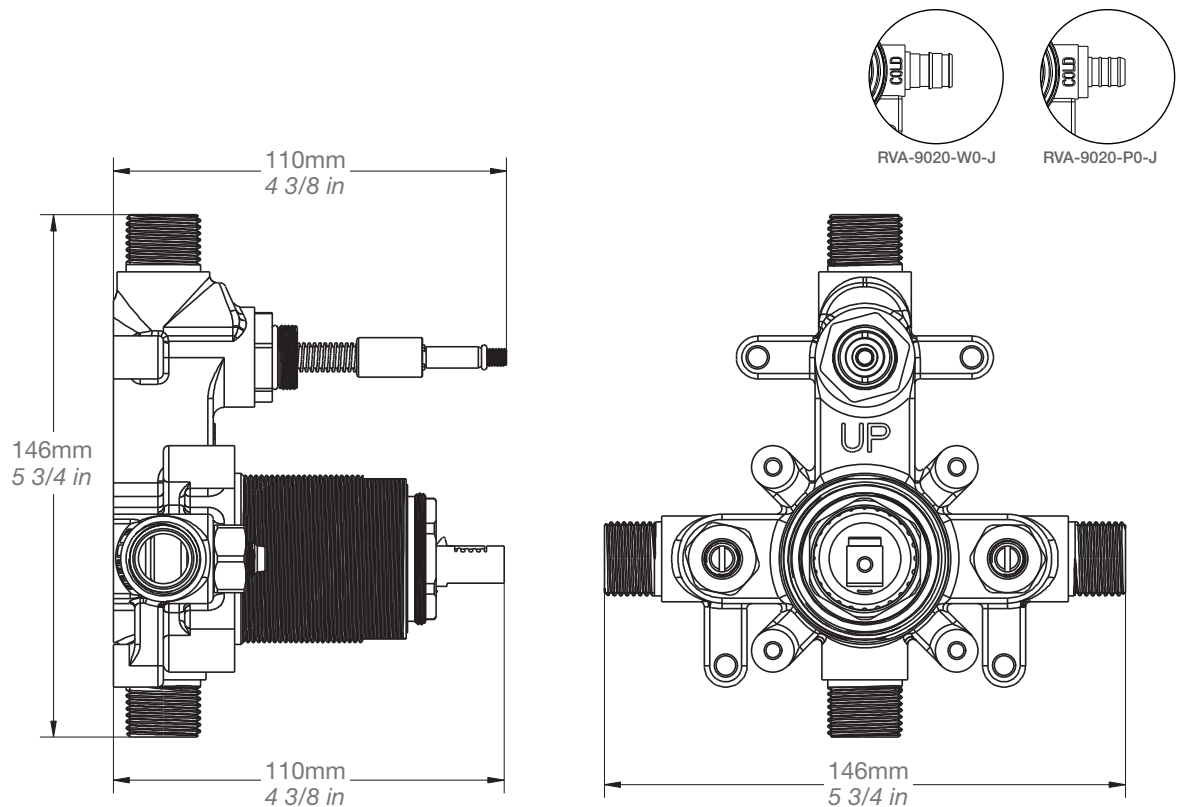
Description

- Brut de valve pression équilibrée à contrôle de volume avec dérivateur
- Robinet de type P à contrôle du débit et de la température
- Built-in check-stop valves
- **RVA-9160-00! >** : Raccordements 1/2" NPT ou cuivre soudé
- **RVA-9160-P0-J** : Raccordements PEX aux entrées et 1/2" NPT ou cuivre soudé aux sorties
- **RVA-9160-W0-J** : Raccordements PEX EXPANSION 1/2" aux entrées et aux sorties

- Rough-in volume control pressure balanced valve
- Type P faucet with flow and temperature control
- Built-in check-stop valves
- **RVA-9160-00-J** : 1/2" NPT or welded copper connections
- **RVA-9160-P0-J** : PEX inlets and 1/2" NPT or welded copper outlets connections
- **RVA-9160-W0-J** : 1/2" PEX EXPANSION inlets and outlets connections

Débit / Flow rate

- 23 l/min - 60 psi
- 6.1 gpm - 60 psi



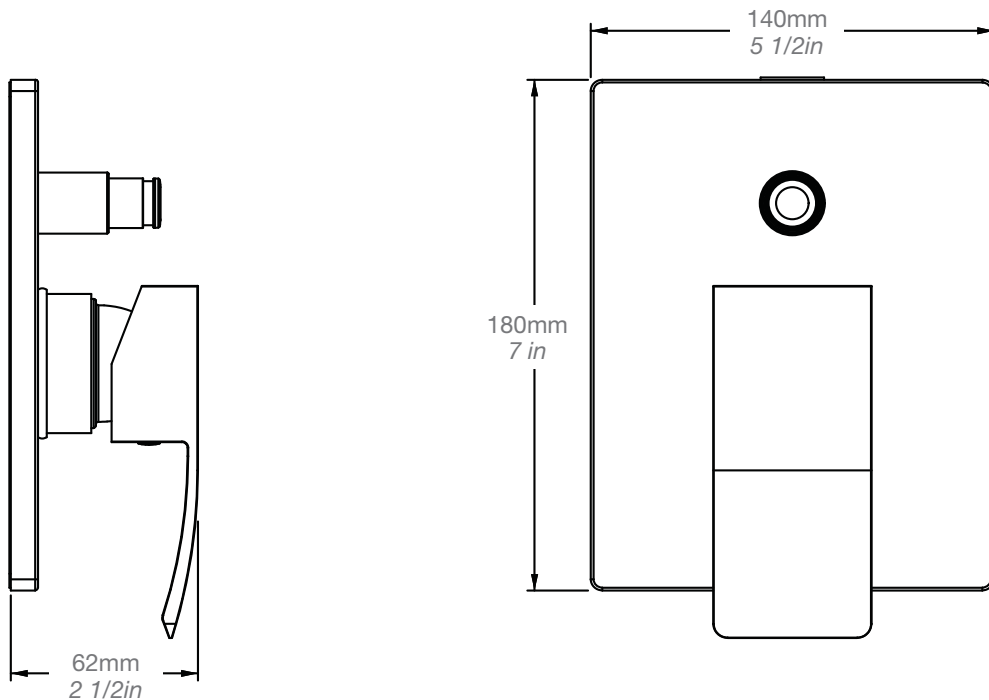


Description

- Garniture pour valve type P avec dérivateur
- *Trim kit for P type valve with diverter*

Finis disponibles / Available finishes

- CC: Chrome / Chrome



TET-0808-31-CC



Description

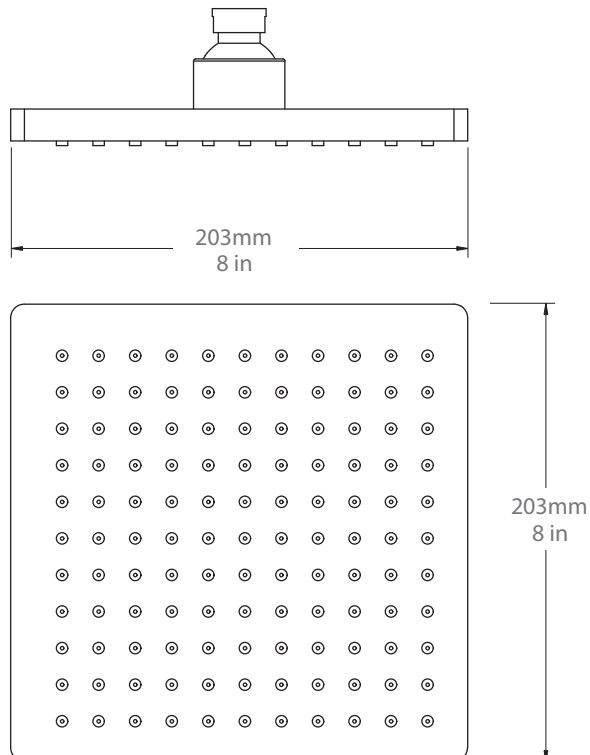
- Tête de douche carré 20 cm x 20 cm (8" x 8") en plastique
- 20 cm x 20 cm (8" x 8") square plastic shower head

Débit / Flow rate (pour options écologiques / for eco friendly options)

TET-0808-31-CC	TET-0808-31-CC-150	TET-0808-31-CC-175	
- 7.6 l/min - 80 psi - 2.00 gpm - 80 psi	- 5.7 l/min - 80 psi - 1.50 gpm - 80 psi	- 6.6 l/min - 80 psi - 1.75 gpm - 80 psi	

Finis disponibles / Available finishes

- CC: Chrome / Chrome





Description

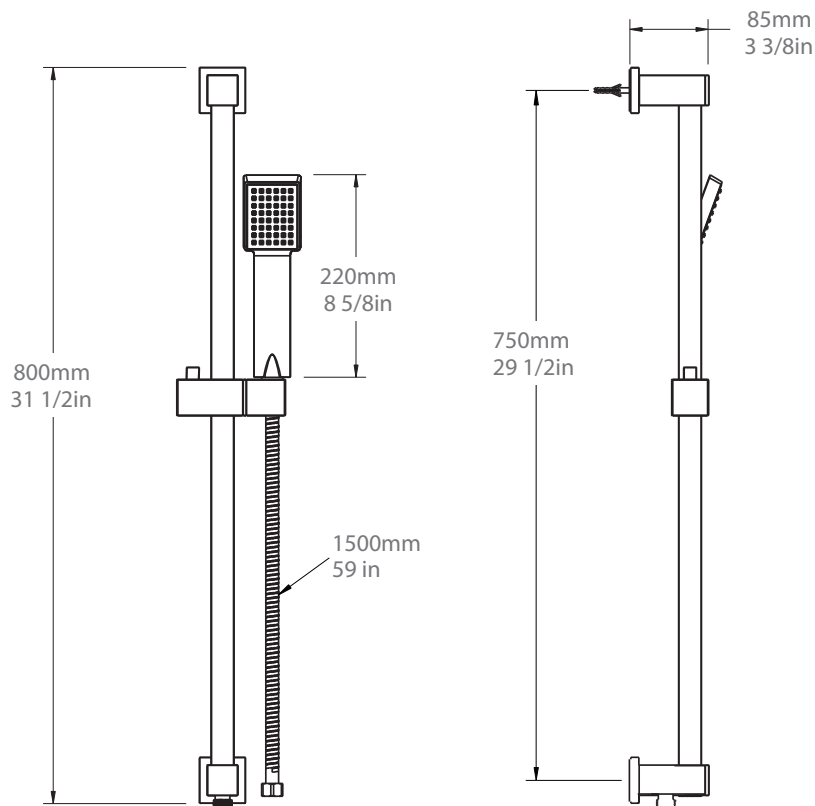
- Douche à glissière 1 jet avec coude de raccordement intégré
- Coude de raccordement 1/2" F intégré
- Le curseur a une course de 66 cm (26") sur la barre
- Boyau 150 cm (59")
- 1-spray sliding rail shower set with built-in elbow connector
- Built-in wall supply elbow connector (1/2" F connection)
- Slider has 66 cm (26") of travel on the rail
- 150 cm (59") hose

Débit / Flow rate (pour options écologiques / for eco friendly options)

DGL-2575-31-CC	DGL-2575-31-CC-150	DGL-2575-31-CC-175	
- 7.6 l/min - 60 psi - 2.00 gpm - 60 psi	- 5.7 l/min - 60 psi - 1.50 gpm - 60 psi	- 6.6 l/min - 60 psi - 1.75 gpm - 60 psi	

Finis disponibles / Available finishes

- CC: Chrome / Chrome





Description

- Bras de douche 45 cm (18") avec rosace
- 45 cm (18") shower arm with flange

Finis disponible / Available finish

- CC: Chrome / Chrome

32

34

