

KIT-J42-9139-02-CC

*KIT-J42-9139-P2-CC

**KIT-J42-9139-W2-CC

Robinet de douche pression équilibrée avec tête de douche pluie

Pressure balanced shower faucet with rain shower head

Fini disponible / *Available finish*

- CC: Chrome / *Chrome*

Composantes incluses / *Included components:*

- RVA-9020-00-J***
- F42-9139-00-CC
- TET-0606-01-CC
- BRA-0612-34-CC

* Avec Brut / with Rough RVA-9020-P0-J (PEX)

** Avec Brut / with Rough RVA-9020-W0-J (PEX EXPANSION)

*** Bruts / *Roughs* RVA-9040-00-J, RVA-9040-P0-J, RVA-9040-W0-J aussi disponibles / *also available*



RVA-9020-00-J

RVA-9020-P0-J (PEX)

RVA-9020-W0-J (PEX EXPANSION)

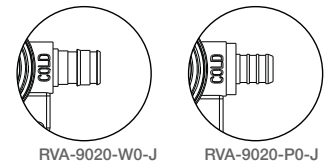


Description

- Brut de valve pression équilibrée à contrôle de volume
- Robinet de type P à contrôle du débit et de la température
- Soupapes anti-retour et d'arrêt intégrées
- **RVA-9020-00-J** : Raccordements 1/2" NPTM ou cuivre
- **RVA-9020-P0-J** : Raccordements PEX aux entrées et 1/2" NPTM ou cuivre aux sorties
- **RVA-9020-W0-J** : Raccordement 1/2" PEX EXPANSION aux entrées et à la sortie du haut et 3/4" PEX EXPANSION ou cuivre soudé à la sortie du bas
- Rough-in pressure balanced volume control valve
- Type P faucet with flow and temperature control
- Built-in check-stop valves
- **RVA-9020-00-J** : 1/2" NPT or welded copper connections
- **RVA-9020-P0-J** : PEX inlets and 1/2" NPT or welded copper outlets connections
- **RVA-9020-W0-J** : 1/2" PEX EXPANSION for inlets connections and UP outlet connection and 3/4" PEX EXPANSION or welded copper for DOWN outlet connection

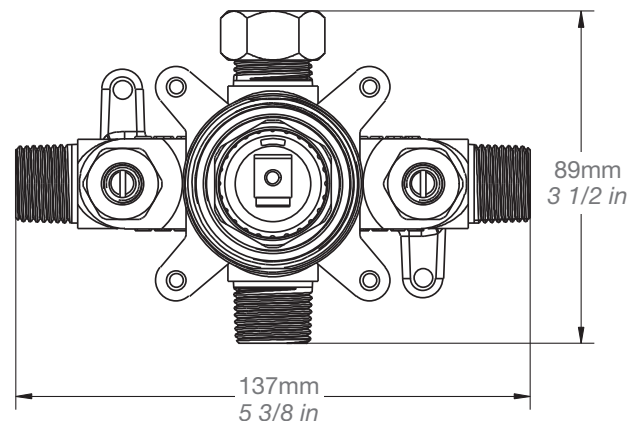
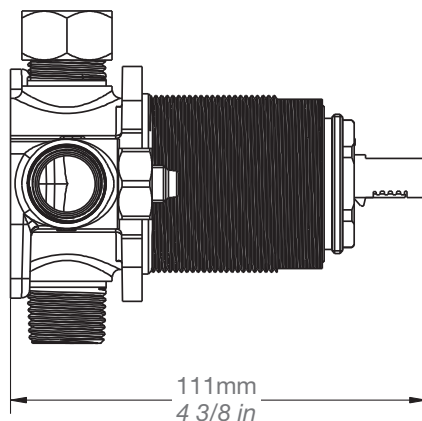
Débit / Flow rate

- 23 l/min - 60 psi
- 6.1 gpm - 60 psi



RVA-9020-W0-J

RVA-9020-P0-J



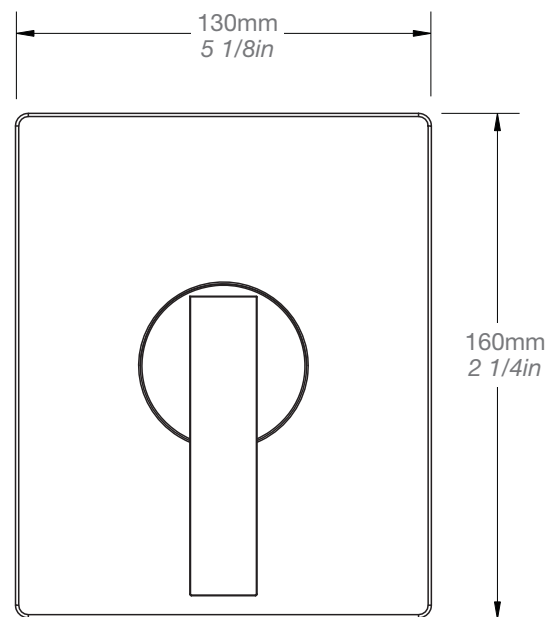
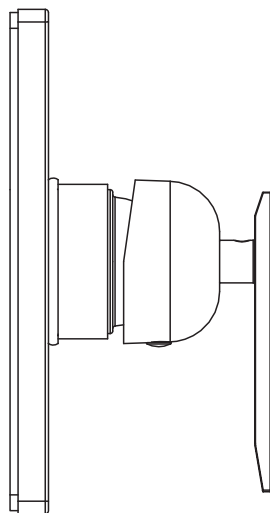


Description

- Garniture pour valve type P
- *Trim kit for P type valve*

Finis disponibles / Available finishes

- CC: Chrome / Chrome



TET-0606-01-CC



Description

- Tête de douche carrée 15 cm x 15 cm (6" x 6")

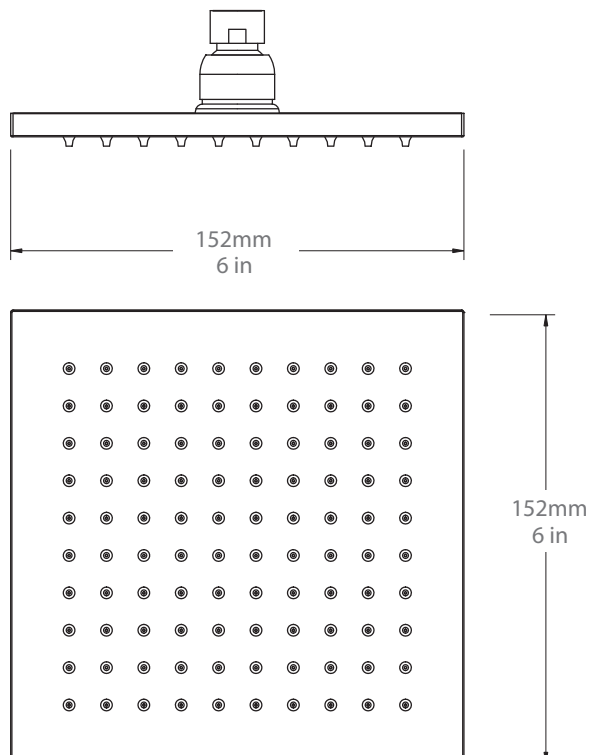
- 15 cm x 15 cm (6" x 6") square shower head

Débit / Flow rate (pour options écologiques / for eco friendly options)

TET-0606-01-CC	TET-0606-01-CC-150	TET-0606-01-CC-175	
- 7.6 l/min - 80 psi - 2.00 gpm - 80 psi	- 5.7 l/min - 80 psi - 1.50 gpm - 80 psi	- 6.6 l/min - 80 psi - 1.75 gpm - 80 psi	

Finis disponibles / Available finishes

- CC: Chrome / Chrome





Description

- Bras de douche 15 cm (6") avec rosace
- 15 cm (6") shower arm with flange

Finis disponible / Available finish

- CC: Chrome / Chrome

32

34

